



РУКОВОДСТВО ПО ЭКСПЛУАТАЦИИ

КОНДИЦИОНЕР ЭЛЕКТРИЧЕСКИЙ СТОЯНОЧНЫЙ ДЛЯ ТРАНСПОРТНОГО СРЕДСТВА AXI-1500



Сервис обслуживания
и ремонт

8 (918) 992-18-55 Краснодар
8 (495) 197-77-35 Москва
8 (996) 722-23-23 Самара



Горячая линия
Москва

8 (800) 200-52-19
Самара
8 (800) 550-69-22



Горячая линия
Краснодар

8 (800) 201-00-23
8 (861) 991-11-99
8 (800) 100-33-96

СОДЕРЖАНИЕ

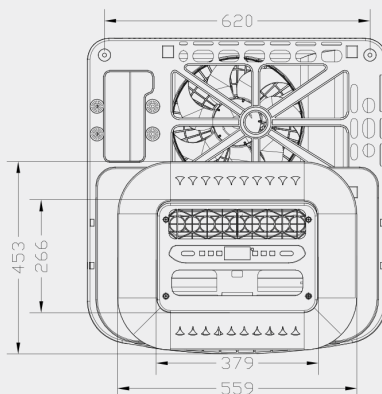
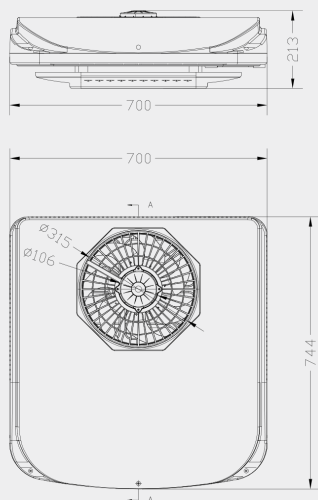
Характеристики	3
Панель управления	4
Включение и выключение стояночного кондиционера	5
Пользование стояночным кондиционером	6
Очистка и уход	7
Техника безопасности	9
Инструкция по установке	10
Коды ошибок (устранение)	12
Техническое описание	13
Электрическая схема	14
Гарантия и утилизация	15
Комплектация	16
Гарантия	17
Для заметок	18

Электрический кондиционер

АХИ-1500 12/24В

АХИ-1500

Характеристики	12В	24В
Номинальное напряжение (min и max порог)	12 В (11,5В-13,4В)	24 В (20В-30В)
Холодопроизводительность (max)	1500 Вт	
Потребляемый ток	24-50 А	12 - 25 А
Диапазон рабочих температур	от +5 до +45 °С	
Хладагент	R - 134a	
Масло	POE68	
Заправлен хладагентом	Да <input type="checkbox"/> Нет <input type="checkbox"/>	
Дистанционный пульт	Есть	
Исполнение теплообменника	Медь	
Размеры внутренней части	559 x 453 x 70 мм	
Размер наружной части	700 x 744 x 130 мм	
Размер упаковки	800 x 780 x 260 мм	
Вес/объем	27 кг/ 0,16 м ³	
Объем заправки	320 - 350 грамм	



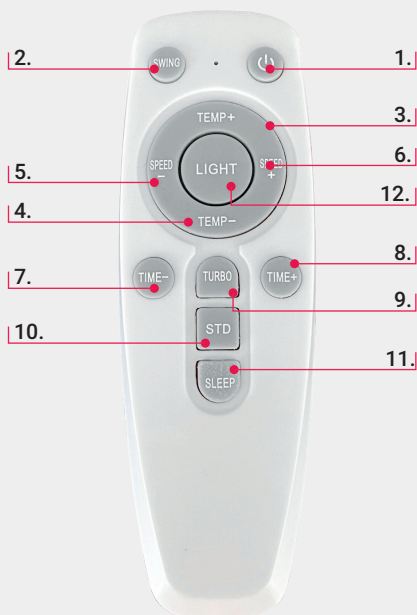
Панель управления

Панель управления системы имеет следующие органы управления и индикации:

1. Включение/выключение блока.
2. Переключение режимов кондиционера.
3. Переключение скорости вентилятора.
4. Установка значения температуры.
5. Светодиод «Power»: горит, когда система включена.




Пульт дистанционного управления



1. Включение/выключение.
2. Нажмите один раз для отображения температуры на выходе.
3. Увеличение температуры.
4. Уменьшение температуры.
5. Уменьшение скорости вентилятора испарителя.
6. Увеличение скорости вентилятора испарителя.
7. Уменьшение таймера работы системы.
8. Увеличение таймера работы системы.
9. Турбо режим.
10. Стандартный режим.
11. Ночной режим.
12. Освещение.

Включение стояночного кондиционера

Для включения кондиционера нажмите кнопку 



Внимание


Не закрывайте отверстия блоков кондиционера, например, воздушные сопла, а также воздухозаборную решетку, в противном случае, система обледенеет изнутри.

Для всех кондиционеров

Указание:

- При вводе кондиционера в эксплуатацию может возникать неинтенсивный запах, обусловленный хранением нового изделия в заводской упаковке, через короткое время он исчезает.
- В зависимости от состояния системы компрессор может включаться с задержкой до 180 секунд.

Выключение стояночного кондиционера

Для выключения кондиционера нажмите кнопку 



Внимание

Настоятельно рекомендуется выключать электрокондиционер перед запуском автомобиля, так как высокие пусковые токи (в зависимости от применяемого электрооборудования автомобиля) могут вывести его из строя.

Указание:

Если стояночный кондиционер выключается в то время, когда компрессор работает, вентилятор кондиционера продолжает работать еще 20 секунд, чтобы понизить давление в конденсаторе.

В режиме меню можно выбрать следующие подменю:

Подменю	Назначение
AUTO	Вентилятор и компрессор регулируются автоматически.
ECO	Компрессор регулируется автоматически.
F.Cool	Система сразу же включается на полную мощность.

Пользование стояночным кондиционером



Внимание

При несоблюдении данной инструкции по эксплуатации изготовитель не несет никакой ответственности. Он не несет, в частности, никакой ответственности за любой косвенный ущерб, в т. ч. и косвенный ущерб, вызванный отказом стояночного кондиционера.

Предупреждение

- Не помещать посторонние предметы в изделие.
- Перед поднятием кабины обязательно разъедините разъем на питающем кабеле конденсаторного блока.

Указание по более эффективному использованию.

Что всегда рекомендуется делать:

- По возможности паркуйте автомобиль в тени.
- По возможности затемняйте стекла автомобиля.
- Держите двери и окна закрытыми.
- Исключайте нахождения источников тепла в автомобиле.
- Для обеспечения как можно большего времени работы кондиционера уменьшите расход электроэнергии другими устройствами.
- Выбирайте соразмерную температуру и режим работы.
- Оптимальная мощность охлаждения достигается, если нагнетающие сопла не направлены в сторону заборной решетки.

Что еще следует соблюдать:

- Если Вы хотите покрасить кондиционер под цвет автомобиля, то покрывайте краской только наружную поверхность облицовки кондиционера. Выполняйте покраску только в демонтированном состоянии облицовки. По возможности используйте светлые тона.
- Регулярно мойте автомобиль – грязные кабины быстрее нагреваются.
- Следите за тем, чтобы на работу кондиционера не влияли другие источники тепла (например, отходящее тепло от холодильных машин).

Очистка и уход

Перед чисткой убедитесь, что кондиционер выключен, его питание отключено и вилка отсоединена от розетки

Техническое обслуживание

- Очистка поверхности внутреннего блока: промойте тряпку в чистой воде, высушите ее и протрите поверхность блока. Тряпку можно опустить в водный раствор нейтрального чистящего средства.
- Сердечник испарительного бака слишком загрязнен: снимите корпус внутреннего блока и сдуйте пыль с поверхности сжатым воздухом.
- Очистка наружного блока: снимите корпус блока и очистите конденсатор сжатым воздухом. Избегайте любых ударов по конденсатору.
- Длительное время простоя: Отключите кондиционер от сети и оберните наружный блок, чтобы избежать ударов.
- Использование после длительного простоя: очистите корпус устройства, конденсатор и испарительный блок; проверьте, нет ли посторонних предметов на входе/выходе воздуха внутреннего и наружного блоков; проверьте, чиста ли сливная труба; установите батарейки в пульт дистанционного управления, произведите проверку и включите его.

Советы

Мы рекомендуем проводить очистку один раз в месяц. Если в месте использования кондиционера много пыли, соответственно увеличьте частоту очистки.

Пожалуйста, регулярно проводите очистку кондиционера, чтобы гарантировать, что он может нормально работать.

Отказ от ответственности

- Наша компания предоставляет инструкции и руководство по установке. Пользователи должны строго следовать им. Если пользователь не соблюдает инструкции по установке, он несет единоличную ответственность за любые техногенные неисправности, повреждения и другие несчастные случаи, а также за все понесенные расходы на техническое обслуживание и материалы. Наша компания не несет никакой ответственности за это.
- Пользователи должны обратить внимание на вопросы безопасности во время установки. Они будут нести единоличную ответственность за любые вопросы личной безопасности.
- Если пользователи произвели несанкционированную трансформацию кондиционера или использовали неоригинальные детали, что привело к повреждению кондиционера и травмам персонала, всю ответственность несут пользователи, а не наша компания.
- Считается, что пользователи соглашаются с данным отказом от ответственности, приобретая наше изделие.

Техника безопасности при работе изделия



Внимание

Не помещать посторонние предметы в прибор. Запрещается проводить какие-либо работы на включенном устройстве.

Техника безопасности при обращении с изделием

Предупреждение

- Избегайте попадания прямых солнечных лучей и паркуйте автомобиль в прохладном месте, в противном случае охлаждающий эффект будет снижен.
- Никогда не наращивайте провод питания - используйте более длинный провод и не повреждайте его. Положительный и отрицательный провода нельзя менять местами, в противном случае система кондиционирования воздуха может быть повреждена, а серьезные случаи могут привести к поражению электрическим током, пожару и другим несчастным случаям.
- Регулярно чистите конденсатор. Если конденсатор забит, это приведет к неэффективному использованию, повышенному энергопотреблению, высокому давлению в системе и неисправности.
- Используйте предохранитель указанной емкости, не используйте стальную или медную проволоку для замены предохранителя и не извлекайте предохранитель.
- Не заправляйте избыточное количество хладагента во время перемещения или технического обслуживания, в противном случае это приведет к избыточному давлению в системе, увеличению энергопотребления, сокращению времени работы кондиционера в режиме ожидания и сбоям в работе.

Инструкция по установке

Проверка перед установкой

- Устройство следует транспортировать осторожно во избежание повреждений при падении, вызванных неустойчивым размещением; транспортировать и собирать ее должны не менее двух человек;
- Откройте упаковки внутреннего и наружного модуля и проверьте, не повреждены ли внутренний и наружный модули и не имеют ли они ненормального внешнего вида;
- Подготовьте инструменты для установки и проверьте, укомплектованы ли прилагаемые принадлежности и находятся ли они в хорошем состоянии.
- В зависимости от типа транспортного средства найдите соответствующее положение монтажного отверстия и установите крепежную гайку в отверстие.

Демонтаж люка в крыше

- Выверните винты и принадлежности, используемые для крепления люка в крыше.
- Снимите люк в крыше.
- Удалите остатки герметика вокруг отверстия люка в крыше и протрите его растворителем, например, моющим средством.

Установка резинового уплотнителя на крышу

- Убедитесь, что уплотняемая поверхность между кондиционером и кабиной автомобиля чистая.
- Оторвите глянцевую бумагу от уплотнительной ленты и приклейте ее на вырез люка в крыше автомобиля. При наклеивании прижмите ленту вдоль всего контура люка в крыше. Обратите внимание на то, чтобы охватить квадратные углы отверстия, и следите за тем, чтобы не потерялась antivибрационная резиновая прокладка. Нанесите герметик вокруг резиновой прокладки для лучшей водонепроницаемости.
- Для фиксации уплотнительной ленты используйте водостойкий герметик, который обладает хорошей эластичностью и легко затвердевает.

Установка кондиционера на потолке автомобиля

Установите внутренний блок кондиционера в центре люка в крыше

Установка крепежного кронштейна кондиционера

Внутри упаковки находятся два крепежных кронштейна, закрепите их на крыше автомобиля болтами, затем с помощью гаек затяните болты и основание.

Установка декоративной крышки

Во избежание повреждения окружающих деталей, при затягивании шурупов декоративной крышки нужно быть очень осторожным.

Требования к электропроводке

- Найдите расположение автомобильного аккумулятора, разумно распределите направление и фиксированное положение провода и закрепите провод с помощью кабельной стяжки, чтобы предотвратить вибрацию и износ;
- Не подключайте провод питания к электросети, включите питание системы после его подключения. Положительный и отрицательный полюса источника питания должны совпадать с соответствующими проводами кондиционера. Красный провод является положительным, а черный - отрицательным. Неправильное подключение может привести к возгоранию, значительному падению напряжения и потенциальной опасности для блоков кондиционера и окружающих предметов.

Проверка перед испытанием устройства

- Проверьте, надежно ли установлено устройство.
- После включения пульта дистанционного управления режим охлаждения устанавливается в соответствии с текущей температурой в помещении.

Коды ошибок (устранение)

Предупреждения на панели управления

Если в кондиционере имеется неисправность, то тип ошибки сигнализируется на дисплее следующими кодами:

Код ошибки	Описание неисправности	Комментарий. Устранение неисправностей
E1	Ошибка драйвера компрессора	Заменить блок управления компрессора
E2	Защита от перегрузки по току	Проверить блок управления компрессора, давление нагнетания
E3	Защита от засорения	Проверить компрессор, ТРВ, магистрали
E4 (LU)	Защита от пониженного напряжения	Проверить напряжение АКБ
E5	Защита от короткого замыкания	Проверить, не замкнулся ли жгут проводов
E6	Защита от перенапряжения	Проверить выходное напряжение генератора
E7	Непрерывный сбой запуска	Проверьте компрессор кондиционера, блок управления компрессором и жгут проводов
E8	Неисправность вентилятора конденсатора	Проверить соединение проводов, при необходимости заменить вентилятор
E9	Неисправность вентилятора испарителя	Проверить соединение проводов, при необходимости заменить вентилятор
H2	Защита от потери фазы компрессора	Проверить соединения фазных проводов, при необходимости заменить блок управления компрессора
H3	Защита от перегрева компрессора	Проверить количество хладагента в системе, вентилятор конденсатора, продуть и промыть радиатор конденсатора
EC	Неисправность датчика температуры	Проверить датчик температуры, при необходимости заменить

Осторожно

Указания по технике безопасности: Несоблюдение может привести к травмам.



Внимание

Несоблюдение может привести к повреждениям и нарушить работу изделия.

Использование по назначению

Стояночный кондиционер служит для кондиционирования воздуха внутри кабины транспортного средства охлажденным воздухом. Прибор рассчитан также на стационарный режим.

Стояночный кондиционер предназначен для эксплуатации при температуре окружающей среды от +5 °С до +50 °С.

Указание

Стояночный кондиционер разрешается устанавливать только с использованием монтажных комплектов, предлагаемых изготовителем

Дополнительная информация по управлению изделием

Целевая группа

Содержащаяся здесь информация предназначена для пользователя электрического стояночного кондиционера.

Техническое описание

С помощью стояночного электрического кондиционера осуществляется охлаждение воздуха в кабине транспортного средства. Воздух из кабины подается через воздухозаборную решетку в систему, охлаждается и через вентиляционные сопла подается обратно в кабину.

В режиме «F.Cool» кондиционер охлаждает кабину с максимальной мощностью.

В режиме «АUTO» автоматически регулируется частота вращения вентилятора и компрессора для сохранения заданной температуры воздуха в салоне.

В режиме «ECO» автоматически регулируется частота вращения вентилятора и компрессора. В режиме «ECO» электронная система управления кондиционером ограничивает производительность компрессора.

Система управляется с панели управления или с пульта дистанционного управления.

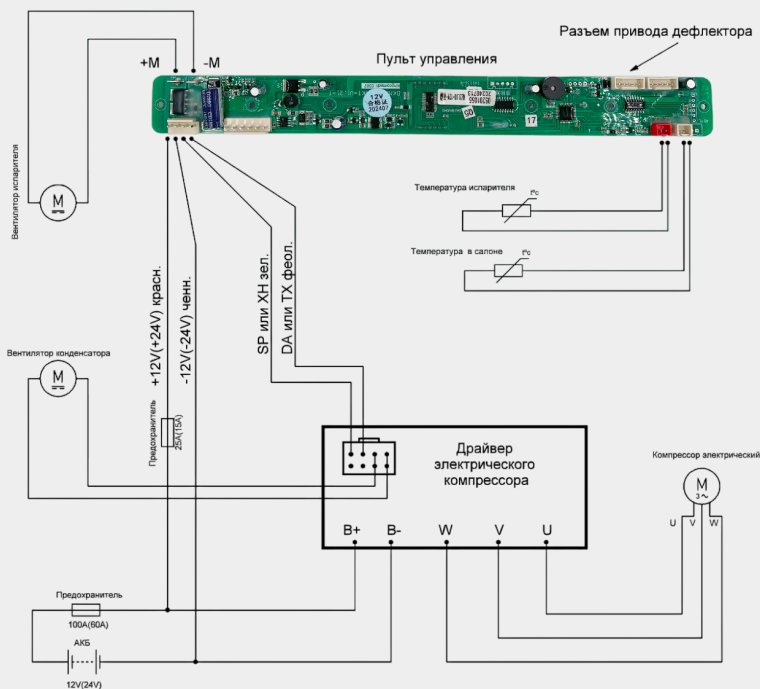
Указание

- Кондиционер в состоянии опустить температуру в кабине автомобиля до определенного значения. Достигаемая при охлаждении температура зависит от некоторых свойств автомобиля (теплоизоляция, отсутствие сторонних присосов воздуха, цвета кабины и пр.), окружающей температуры и выбранного режима холодопроизводительности кондиционера.

Система оснащена защитным реле. Если система работает при выключенном зажигании в автомобиле, то она отключится автоматически, как только напряжение питания упадет ниже установленного значения.

- Это значение может быть изменено. Для этого обратитесь в мастерскую, которая установила систему.

Схема электрическая принципиальная кондиционера электрического Модель: AXI - 1500



Гарантия

Изготовитель не несет никакой ответственности за ущерб в следующих случаях:

- Повреждения продукта из-за механических воздействий и неверного напряжения питания.
- Изменения в продукте, выполненные без однозначного разрешения изготовителя.
- Использование в целях, отличных от указанных в данной инструкции.

Действительный установленный законом срок гарантии составляет 12 месяцев. Если продукт неисправен, обратитесь в представительство изготовителя или в торговую организацию. В целях проведения ремонта или гарантийного обслуживания Вы должны также послать следующие документы:

1. Копию счета или копию страницы 17 настоящего паспорта с датой покупки.
2. Рекламацию или описание неисправности.

Утилизация

По возможности, выкидывайте упаковочный материал в мусор, подлежащий вторичной переработке.

Если Вы окончательно выводите продукт из эксплуатации, то получите информацию в ближайшем центре по вторичной переработке или в торговой сети о соответствующих предписаниях по утилизации.

Защищайте окружающую среду!

Аккумуляторы и батареи запрещается выбрасывать в бытовой мусор.

Неисправные аккумуляторы и разряженные батареи сдавайте в торговую организацию или в специальные сборные пункты.

Комплектация

Название детали	Рисунок	Количество
Блок кондиционера		1
Пластиковая крышка внутреннего блока с дефлекторами		1
Пульт		1
Проводка		1
Монтажный комплект		1

Модель: AXI- 1500 12/24В

Сертификат соответствия № ЕАЭС КГ 417/КЦА.040.CN.02.00551.

Соответствует регламенту Таможенного союза ТР ТС 018/2011

«О безопасности колесных транспортных средств».

Серийный номер:

Компрессор _____

Электронный блок управления _____

Вентилятор кондиционера _____

Организация - продавец (установщик): _____

Дата продажи (монтажа): « ____ » _____ 202 ____ г.

подпись

М.П.

Установлен на ТС _____

Государственный номер: _____

Принадлежащее _____



г. Краснодар
Трасса Краснодар – Кропоткин,
1км, дом 1/1

г. Самара
Ул. Промышленности,
дом 193



Телефон:

+7 (861) 991-11-99
+7 (800) 550-69-22



Сайт:

<http://www.югфрост.рф>
<http://axi-3000.ru>



e-mail:

yugfrost@mail.ru
avtoklimat63@mail.ru